

**ОПРОСНЫЙ ЛИСТ**  
**для подбора вентиляторов**  
 (заполняется Заказчиком)

Данные о Заказчике		Организация _____ город _____	
		Контактное лицо _____ (должность, ФИО)	
		Телефон _____	
<b>Характеристики перемещаемой среды</b>			
Запыленность перемещаемой среды		без примесей <input type="checkbox"/>	с примесями <input type="checkbox"/>
Влажность перемещаемой среды		сухая <input type="checkbox"/>	влажная <input type="checkbox"/>
Температура перемещаемой среды		до 80°C <input type="checkbox"/>	80-250°C <input type="checkbox"/> 250°C и выше <input type="checkbox"/>
<b>Характеристики вентилятора</b>			
Тип вентилятора		центробежный <input type="checkbox"/>	крышный <input type="checkbox"/>
		пылевой <input type="checkbox"/>	осевой <input type="checkbox"/>
Место установки вентилятора		в помещении <input type="checkbox"/>	под навесом <input type="checkbox"/> на улице <input type="checkbox"/>
Конструктивное исполнение		1 исполнение <input type="checkbox"/>	5 исполнение <input type="checkbox"/>
		3 исполнение <input type="checkbox"/>	6 исполнение <input type="checkbox"/>
Исполнение по взрывозащите		из разнородных материалов <input type="checkbox"/>	из алюминиевых сплавов <input type="checkbox"/>
Исполнение по коррозионной стойкости		углеродистая сталь <input type="checkbox"/>	нержавеющая сталь <input type="checkbox"/>
Направление вращения рабочего колеса и угол разворота корпуса		Правое _____° <input type="checkbox"/>	Левое _____° <input type="checkbox"/>
<b>Параметры вентилятора</b>		<b>Параметры электродвигателя</b>	
Производительность	_____ м <sup>3</sup> /час	Мощность	_____ кВт
Давление в рабочей зоне	_____ Па	Частота вращения	_____ об/мин
Частота вращения рабочего колеса (исп.5, 6)	_____ об/мин	Напряжение сети	_____ В
		Частота тока сети	_____ Гц
Вспомогательное оборудование		гибкая вставка на входе <input type="checkbox"/>	заслонка <input type="checkbox"/>
		гибкая вставка на выходе <input type="checkbox"/>	клапан <input type="checkbox"/>
		ответный фланец на входе <input type="checkbox"/>	виброизоляторы <input type="checkbox"/>
		ответный фланец на выходе <input type="checkbox"/>	
		стакан <input type="checkbox"/> , поддон <input type="checkbox"/> , (для крышных вентиляторов)	

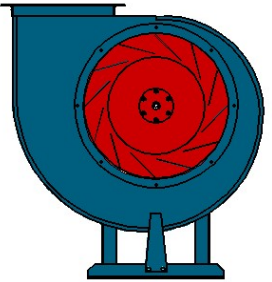
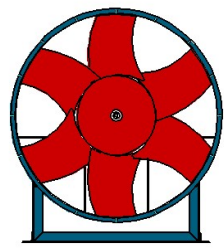
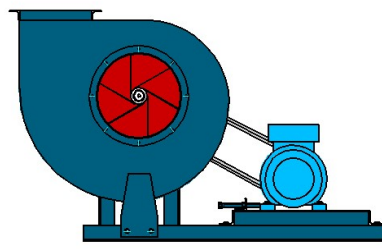
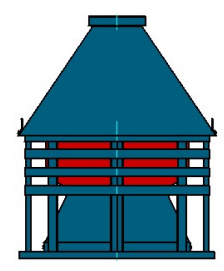
Дополнительные пожелания Заказчика: \_\_\_\_\_  
 \_\_\_\_\_  
 \_\_\_\_\_  
 \_\_\_\_\_  
 \_\_\_\_\_

Покупатель \_\_\_\_\_

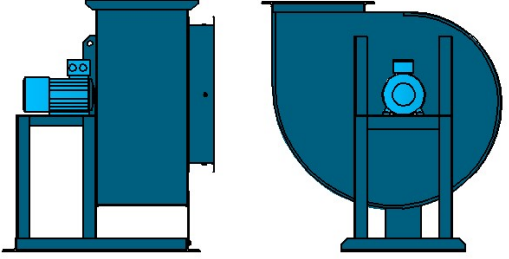
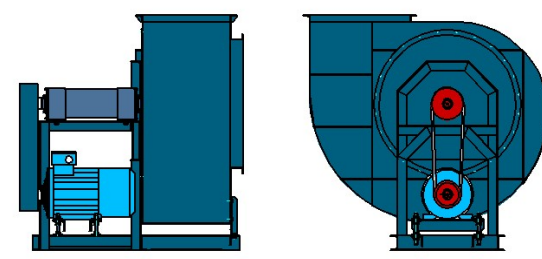
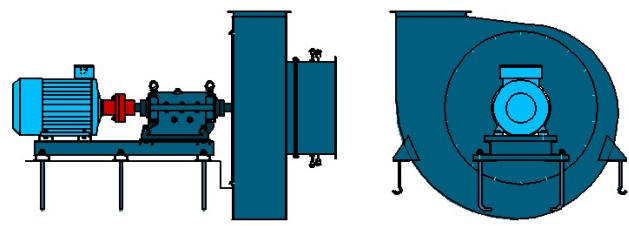
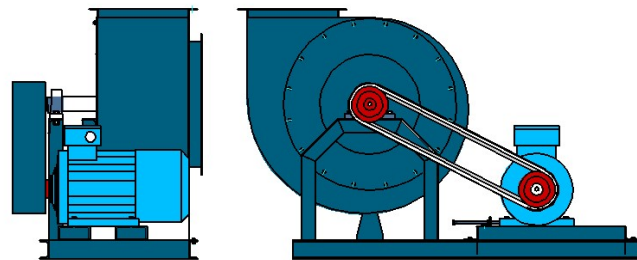
Поставщик \_\_\_\_\_

# ПРИЛОЖЕНИЕ К ОПРОСНОМУ ЛИСТУ

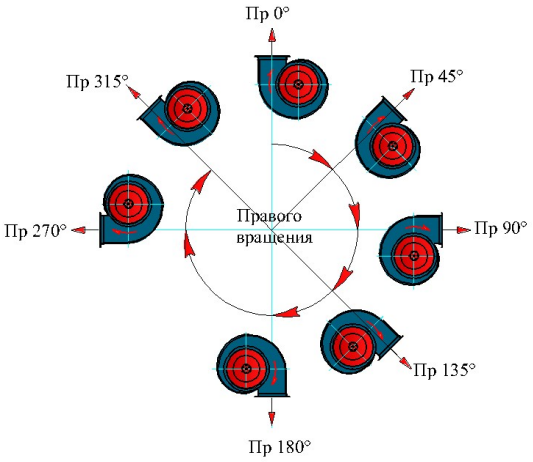
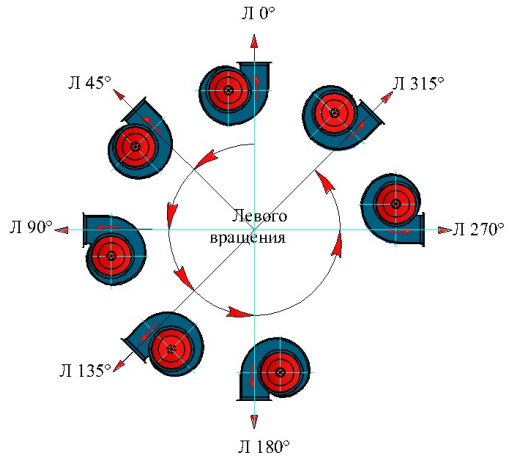
## ТИП ВЕНТИЛЯТОРА

 <p><input type="checkbox"/> Центробежный</p>	 <p><input type="checkbox"/> Осевой</p>	 <p><input type="checkbox"/> Пылевой</p>	 <p><input type="checkbox"/> Крышный</p>
--	--	--	---

## КОНСТРУКТИВНОЕ ИСПОЛНЕНИЕ

 <p><input type="checkbox"/> 1 исполнение</p>	 <p><input type="checkbox"/> 5 исполнение</p>
 <p><input type="checkbox"/> 3 исполнение</p>	 <p><input type="checkbox"/> 6 исполнение</p>

## ПОЛОЖЕНИЕ КОРПУСА ВЕНТИЛЯТОРА

 <p>Правого вращения</p>	 <p>Левого вращения</p>
---	---

Покупатель \_\_\_\_\_

Поставщик \_\_\_\_\_